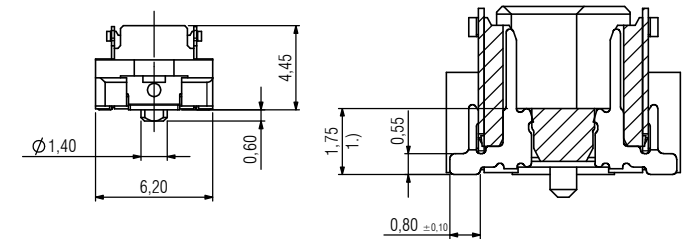
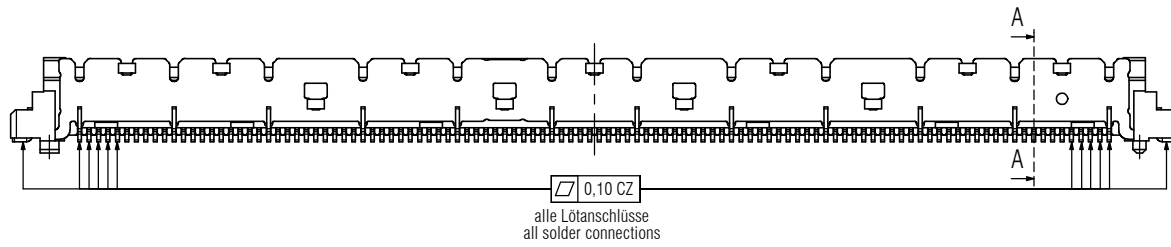
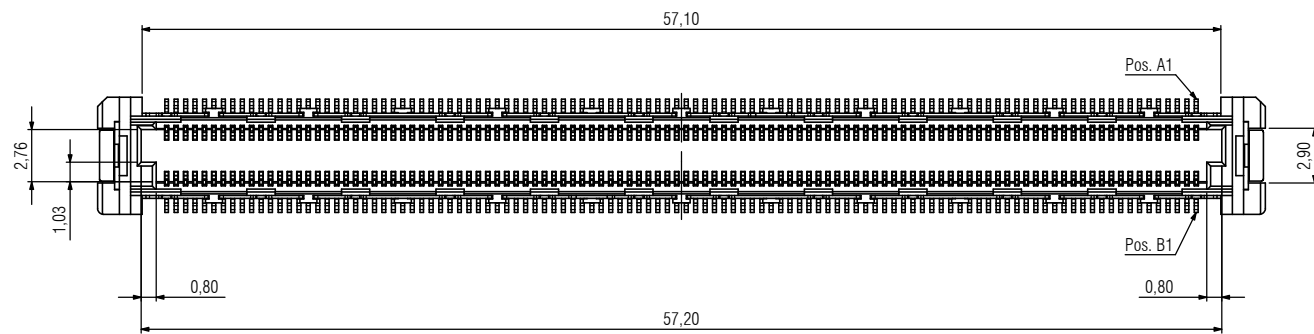


A-A 10:1



- Bemerkungen:**
- 1.) max. 1.85 für Auslegung Abstandshalter
- Werkstoffe**
- Isolierkörper: LCP UL94 V-0
 - MSL 1
 - Signal-/Groundkontakt: Kupferlegierung
 - Schirmblech: Kupferlegierung
 - Board-Lock: Kupferlegierung

- Notes:**
- 1.) max. 1.85 for dimensioning spacer
- Material**
- Insulator: LCP UL94 V-0
 - MSL 1
 - Signal-/Ground-Contact: Copper Alloy
 - Shield: Copper Alloy
 - Board-Lock: Copper Alloy



Technische Änderungen vorbehalten / all data subject to amendment without notice

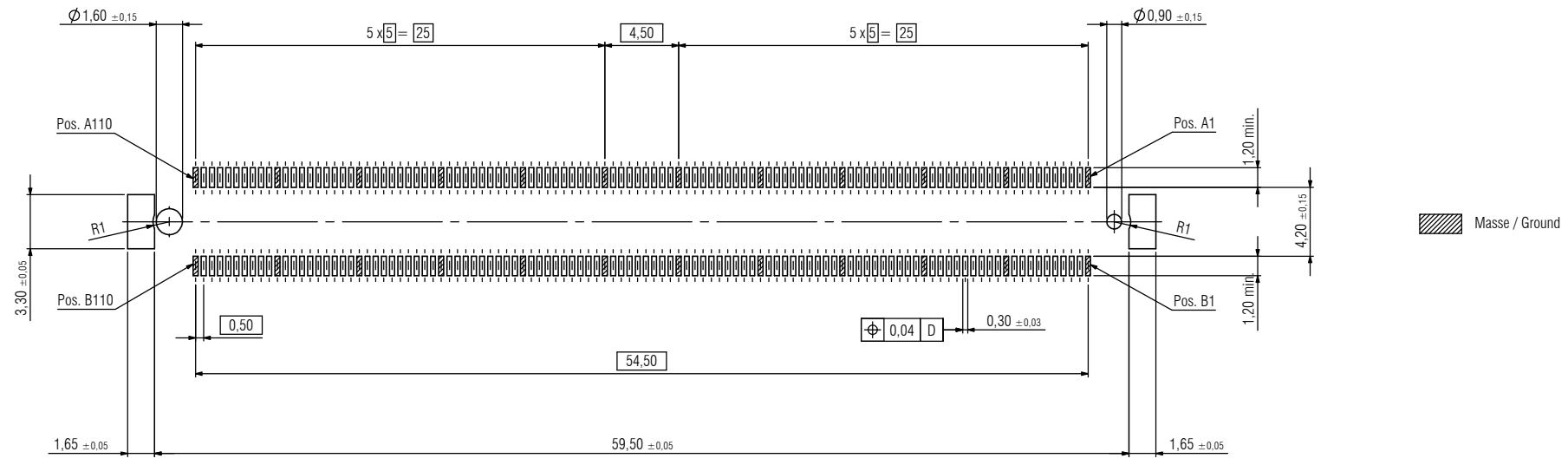
| Allgemeintoleranz / General tolerance | | | | |
|--|------------|-------|-------------|-------|
| Grenzabmaße für Nennmaßbereiche / range of nominal sizes | von / from | | bis / up to | |
| | | 0 | 3 | 6 |
| | ± 0,1 | ± 0,1 | ± 0,2 | ± 0,3 |

| | | | | | |
|---|--|--|--|---|--|
| Werkstoff / Material: | | Allgemeintoleranz / General tolerances | | Maßstab / Scale: 5:1 | |
| Toleranzgrundsatz / Fundamental tolerancing principle: DIN ISO 8015 | | Datum / Date | | Verwendungsbereich / Range of application: customer drawing | |
| Ekt./Drawn: 21.05.2013 | | Name / Name: S. Schöll | | Bemerkung / Description: Colibri Plug H5mm 220 pol | |
| 05 drawing modified 15.03.2016 S. Schöll | | 04 Layout changed 21.10.2015 S. Schöll | | 03 pcb-layout change 20.11.2014 C. Vedde | |
| 02 list tolerance added 17.10.2013 K. Reich | | 01 revision 15.07.2013 F. Kuske | | 00 first edition 21.05.2013 S. Schöll | |
| Version / Version: Änderung / Revision | | Datum / Date: Name / Name: | | Zeichnungsnummer / Drawing number: 401-51101-51 | |
| ept ept GmbH www.ept.de | | A4 / A4: C | | Blatt / Sheet: 1/2 Status / Status: | |

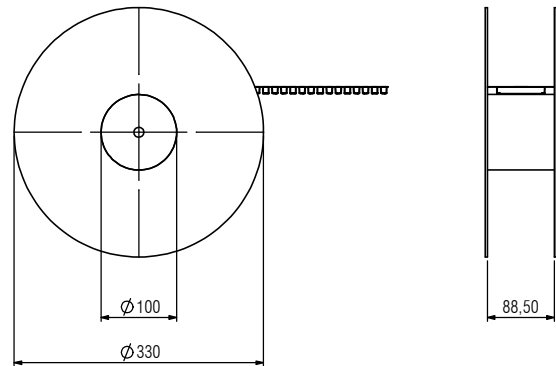
© The reproduction, distribution and utilization of this document as well as the communication of its contents without express authorization is prohibited. Offenders will be held liable for the payment of damages. All rights reserved in the event of the grant of a patent, utility model or design.

© Maßstab sowie Vergrößerung dieses Dokuments, Vervielfältigung und Verbreitung, auch auszugsweise, ist ohne schriftliche Genehmigung der ept GmbH. Nachdruck, Vervielfältigung und Verbreitung, auch auszugsweise, ist ohne schriftliche Genehmigung der ept GmbH.

Empfehlung Leiterplatten-Layout / recommendation PCB-Layout



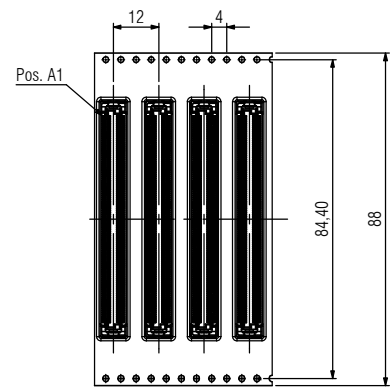
Verpackung / Packaging



Bemerkungen:
 Verpackung nach DIN EN 60286-3 und EIA-481
 Vorlauf: 100mm
 Nachlauf: 150mm
 Stück je Rolle: 875

Notes:
 Packaging is defined in DIN EN 60286-3 and EIA-481
 Leader: 100mm
 Trailer: 150mm
 Parts per reel: 875

Abspulrichtung
 Reel of direction



| | | | | | |
|-----------------------|--|---|--|---|--|
| Werkstoff / Material: | | Allgemeintoleranz / General tolerances | | Maßstab / Scale: 2:1 | |
| | | Toleranzgrundsatz / Fundamental tolerancing principle DIN ISO 8015 | | A2 | |
| | | Datum / Date | | Name / Name | |
| | | 21.05.2013 | | S. Schöll | |
| | | Erl./Drawn | | Verwendungsbereich / Range of application customer drawing | |
| | | 21.10.2014 | | C. Veddeler | |
| | | 17.10.2013 | | K. Reich | |
| | | 15.07.2013 | | F. Kuske | |
| | | 21.05.2013 | | S. Schöll | |
| Version / Version | | Änderung / Revision | | Datum / Date | |
| | | Name / Name | | Zechnungsnummer / Drawing number | |
| | | www.ept.de | | 401-51101-51 | |
| | | ept GmbH | | A4 / A4 | |
| | | www.ept.de | | Blatt / Sheet | |
| | | | | 2 / 2 | |
| | | | | Status / Status | |
| | | | | C | |

© The reproduction, distribution and utilization of this document as well as the communication of its contents without express authorization is prohibited. Offenders will be held liable for the payment of damages. All rights reserved in the event of the grant of a patent, utility model or design.
 © Weitergabe sowie Verwendung dieses Dokuments, Vervielfältigung dieses Dokuments, Verweigerung der Rechte an diesem Dokument, sowie Veröffentlichung des Inhalts dieses Dokuments ohne schriftliche Genehmigung ist untersagt. Zuwiderhandlungen verpflichten zu Schadenersatz. Alle Rechte für den Fall der Patent-, Gebrauchsmuster- oder Geschmacksmustervereinbarung vorbehalten.