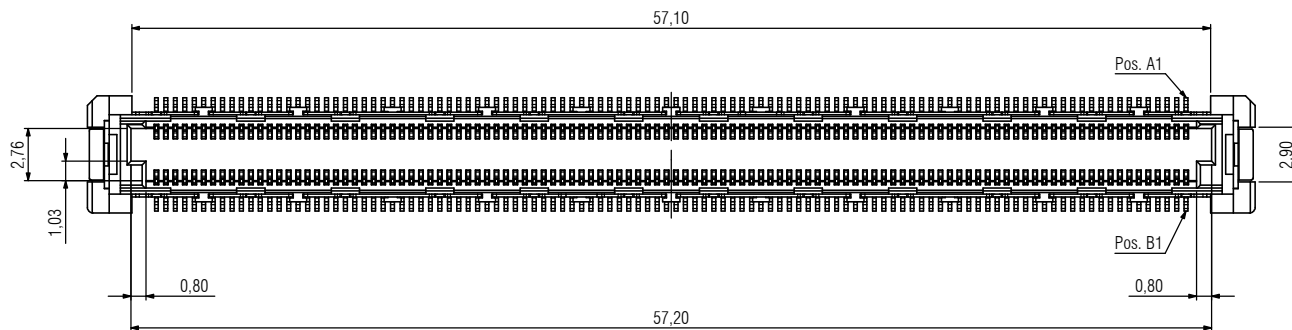


A-A 10 : 1



Bemerkungen:

1.) max. 4.85 für Auslegung Abstandshalter

Werkstoffe

Isolierkörper: LCP UL94 V-0

MSL 1

Signal-/Groundkontakt: Kupferlegierung

Schirmblech: Kupferlegierung

Board-Lock: Kupferlegierung

Notes:

1.) max. 4.85 for dimensioning spacer

Material

Insulator: LCP UL94 V-0

MSL 1

Signal-/Ground-Contact: Copper Alloy

Shield: Copper Alloy

Board-Lock: Copper Alloy

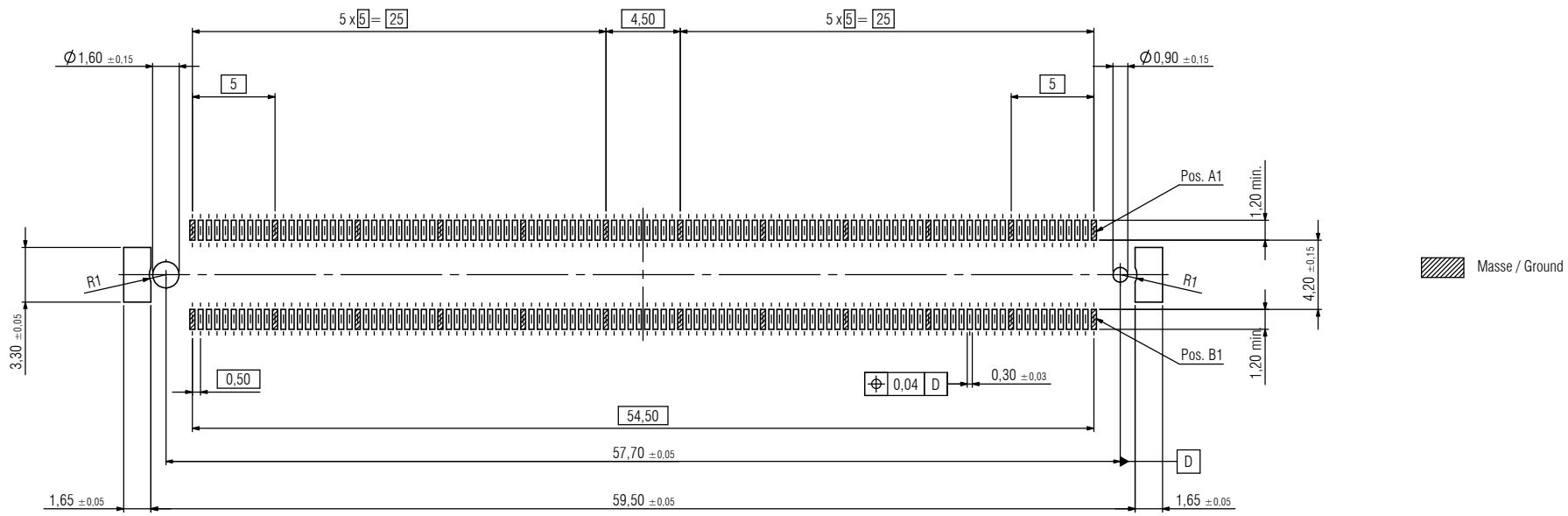
Technische Änderungen vorbehalten / all data subject to amendment without notice

Werkstoff / Material:		Allgemeintoleranz / General tolerances		Maßstab / Scale: 5:1	
		Toleranzgrundsatz / Fundamental tolerancing principle DIN ISO 8015		A2	
		Verwendungsbereich / Range of application customer drawing			
		Datum / Date		Name / Name	
05	drawing modified	15.03.2016	S. Schol	Bemerkung / Description	
04	Layout changed	22.10.2015	S. Schol	Colibri Plug H8mm 220 pol 220-polig / 220 pin	
03	pcb-layout change	20.11.2014	C. Vedder		
02	list tolerance added	16.10.2013	S. Schol		
01	MSL added	16.05.2013	S. Schol		
00	first edition	24.01.2013	F. Kuske		
Version / Version		Änderung / Revision		Datum / Date	
		Name / Name		Ziehungsnummer / Drawing number	
				401-55101-51	
		ept ept GmbH www.ept.de		Blatt / Sheet 1/2 Status / Status C	

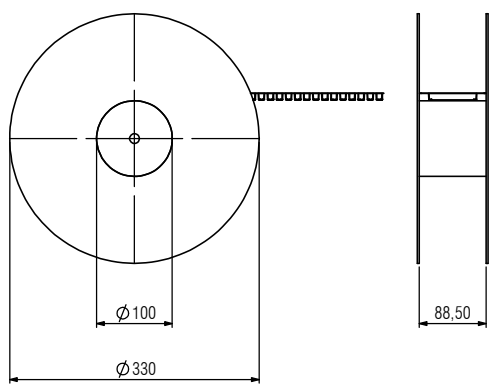
© The reproduction, distribution and utilization of this document, as well as the communication of its contents without express authorization is prohibited. Offenders will be held liable for the payment of damages. All rights reserved in the event of the grant of a patent, utility model or design.

© Maßstab sowie Vergrößerung dieses Dokuments, Vervielfältigung und Verbreitung, auch auszugsweise, ist ohne schriftliche Genehmigung der ept GmbH. Nachdruck, Vervielfältigung und Verbreitung, auch auszugsweise, ist ohne schriftliche Genehmigung der ept GmbH.

Empfehlung Leiterplatten-Layout / recommendation PCB-Layout

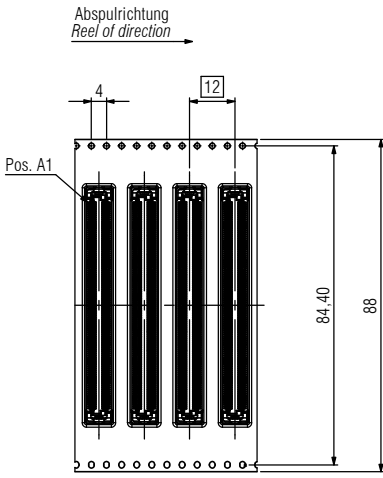


Verpackung / Packaging



Bemerkungen:
 Verpackung nach DIN EN 60286-3 und EIA-481
 Vortlauf: 100mm
 Nachlauf: 150mm
 Stück je Rolle: 600

Notes:
 Packaging is defined in DIN EN 60286-3 and EIA-481
 Leader: 100mm
 Trailer: 150mm
 Parts per reel: 600



Werkstoff / Material:		Allgemeintoleranz / General tolerances		Maßstab / Scale: 2:1	
		Toleranzgrundsatz / Fundamental tolerancing principle: DIN ISO 8015		Verwendungsbereich / Range of application: customer drawing	
		Datum / Date: 24.01.2013		Name / Name: F. Kusterer	
		S. Scholl		Bemerkung / Description: Colibri Plug H8mm 220 pol	
05 drawing modified 15.03.2016 S. Scholl		Erl./Drawn 24.01.2013 F. Kusterer		220-polig / 220 pin	
04 Layout changed 22.10.2015 S. Scholl		Sgr./Resp.			
03 pcb-layout change 20.11.2014 C. Viedler					
02 list tolerance added 16.10.2013 S. Scholl					
01 MSL added 16.05.2013 S. Scholl					
00 first edition 24.01.2013 F. Kusterer					
Version / Version: Änderung / Revision		Datum / Date: Name / Name:		Zeichnungsnummer / Drawing number: 401-55101-51	
		ept ept GmbH www.ept.de		Blatt / Sheet: 2 / 2 Status / Status: C	